



Cosmos Wall Fixture ø106 Double Emission

LedsC4 Team

Wandleuchte IP66 Cosmos Wall Fixture ø106 Double Emission LED 11.8 Warm Weiß - 3000K Schaltbar Anthrazit 912lm

Technische Merkmale

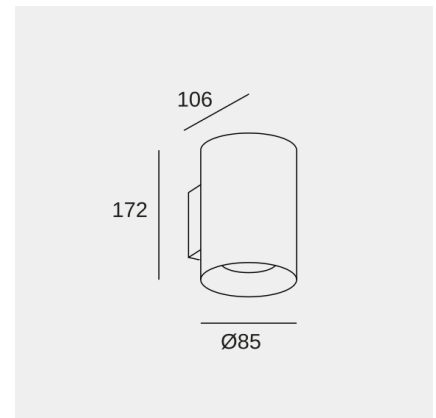
Gesamtleistung Leuchte: 11.8W
Reallumen: 912
Reale Lm/W: 77
Farbtemperatur (CCT): Warm Weiß - 3000K
Winkel Linsen / Reflektor: SPOT 17°
Material Körper: Aluminium
Oberfläche Körper: Anthrazit
Material Diffusor: Glas
Oberfläche Diffusor: Durchsichtig
Spannung / Frequenz: 100-240V/50-60Hz
Dimmungsprotokoll: Schaltbar
Power Factor: 0.90
Lebensdauer: 50,000h L80B20
Garantie: 5 años
Beständigkeit in Meeresnähe: Nein
Leicht recycelbare Leuchte



Lichttechnische Daten

CRI: 80
MacAdam steps: 2
photobiologisches Risiko: RG1

Lampenfassung	Menge	LED-Leistung (W)	Farbtemperatur (CCT)
LED	1	10.5W	Warm Weiß - 3000K



Das Bild entspricht möglicherweise nicht dem Artikel. LedsC4 behält sich das Recht vor, Änderungen an den Komponenten des Produkts vorzunehmen. Die Daten zu Intensität, Leistung und Farbtemperatur können herstellereitigen Änderungen unterliegen.



Cosmos Wall Fixture ø106 Double Emission

LedsC4 Team

Wandleuchte IP66 Cosmos Wall Fixture ø106 Double Emission LED 11.8 Warm Weiß - 3000K Schaltbar Anthrazit 912lm

Logistik



x 8

Nettogewicht (Kg): 1.13

Gewicht in kg (verpackt): 1.31

Packing: 235mm x 120mm x 100mm

Leuchtenanwendung



Das Bild entspricht möglicherweise nicht dem Artikel. LedsC4 behält sich das Recht vor, Änderungen an den Komponenten des Produkts vorzunehmen. Die Daten zu Intensität, Leistung und Farbtemperatur können herstellereitigen Änderungen unterliegen.



Cosmos Wall Fixture ø106 Double Emission

LedsC4 Team

Wandleuchte IP66 Cosmos Wall Fixture ø106 Double Emission LED 11.8 Warm Weiß - 3000K Schaltbar Anthrazit 912lm

Zubehör inklusive



15°- und 36°-Strahler



Dekorative Abschlüsse

Das Bild entspricht möglicherweise nicht dem Artikel. LedsC4 behält sich das Recht vor, Änderungen an den Komponenten des Produkts vorzunehmen. Die Daten zu Intensität, Leistung und Farbtemperatur können herstellereitigen Änderungen unterliegen.