

FLOYD

Pendelleuchte | pendant lamp



Die auf der Form des Oloids fußende Pendelleuchterserie FLOYD aus Lunopal verblüfft durch das Unbegreifliche ihrer geometrischen Gestalt. Staunend geht man um FLOYD herum und entdeckt dabei immer wieder eine andere Leuchte. Die dahinter verborgene Geometrie lässt sich allenfalls durch den Verlauf der weißen Kordeln erahnen. In der Materialität des Lunopals bewusst leicht gehalten, scheint FLOYD wie schwerelos in Raum und Zeit zu schweben. Erhältlich ist FLOYD in drei verschiedenen Größen.

Vor rund 80 Jahren entdeckte der Künstler und Erfinder Paul Schatz (1898 – 1979) das Oloid. Die in sich geschlossene skulpturale Form wird durch zwei gleichgroße, verschränkte Kreise gebildet. Das Oloid ist der einzige bekannte Körper, der über seine gesamte Oberfläche abrollt. Vielfach wird das Oloid schon sehr erfolgreich in technischen Bereichen eingesetzt: zur Mischung von schwer mischbaren Flüssigkeiten oder zur Wasseraufbereitung.

The hanging lamp series FLOYD, based on the oloid shape, amazes with the inscrutability of its geometric form. You can walk around the FLOYD and marvel at seeing a different lamp from every angle. The only hint to the geometry hidden within is the white gimp. Deliberately kept light by the use of lunopal as a material, FLOYD seems to defy gravity, floating in time and space. FLOYD is available in three different sizes. Some 80 years ago, artist and inventor Paul Schatz (1898 – 1979) discovered the oloid. The closed geometric shape is formed by placing two congruent circles perpendicular to each other. The oloid is the only known body that rolls across its entire surface. The oloid has been used very successfully in many technical fields to mix difficult to mix liquids, or in water processing.

FLOYD

Pendelleuchte | pendant lamp

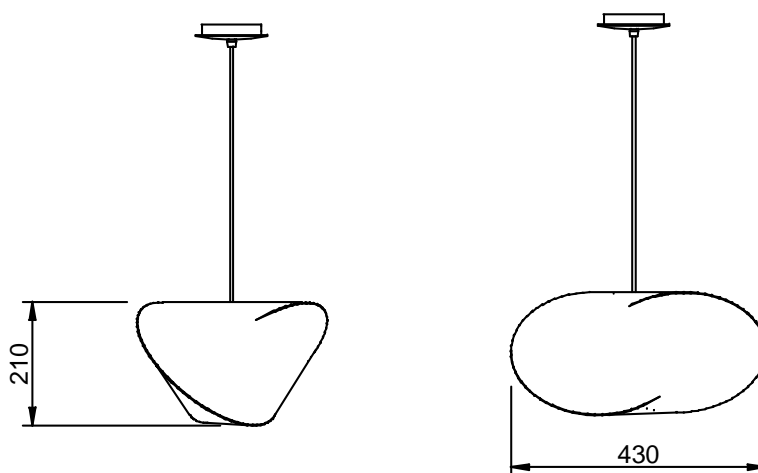


Material und Oberflächen | materials and surfaces

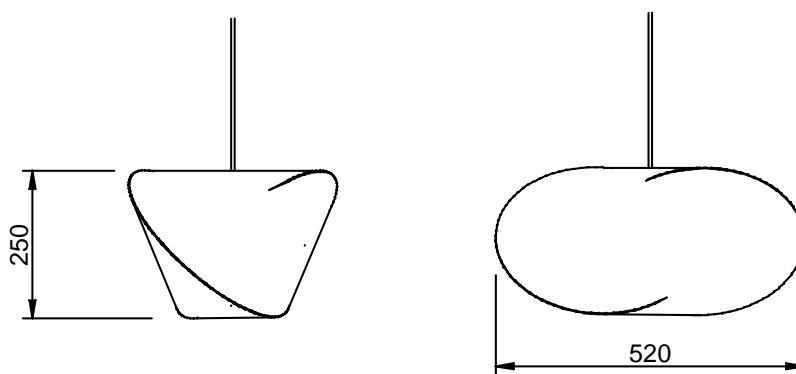
Schirm Lunopal. Textilkabel silbergrau, Länge 2m, Sonderlänge auf Anfragel
shade Lunopal, textile cable silver grey, length 2m, special length on request

Maße | measures

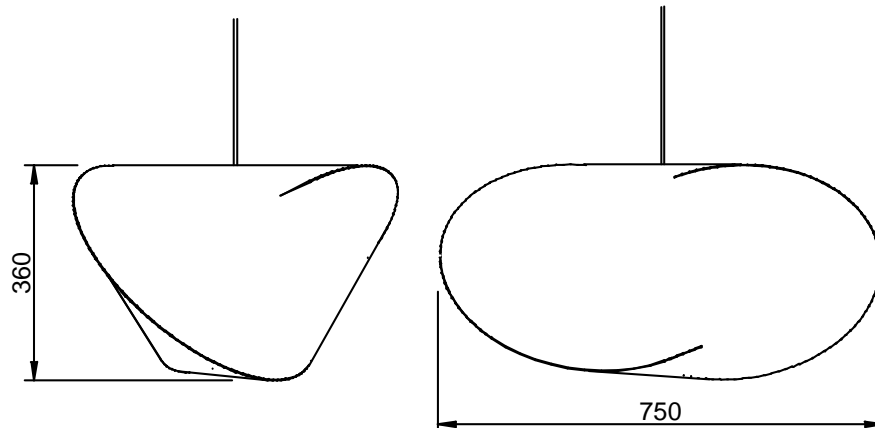
Größe 1 | size 1:



Größe 2 | size 2:



Größe 3 | size 3:



FLOYD

Pendelleuchte | pendant lamp



Technische Daten | technical data

Gewicht weight	Größe 1 size 1: 1,1kg: Größe 2 size 2: 1,2 kg : Größe 3 size 3: 2,2kg
Leuchtmittel light source	Größe 1 und 2 size 1 and 2: 1 x E27 Größe 3 size 3: 2 x E27
Energieeffizienzklasse energy efficiency class	geeignet für Leuchtmittel der Energieeffizienzklasse A-G Suitable for light sources of energy efficiency class a-G
Leistung wattage	Größe 1 und 2 size 1 and 2: max. 60W Größe 3 size3: max.75W
Farbtemperatur colour temperature	abhängig vom gewählten Leuchtmittel depending on the selected illum
Lichtstrom LED luminous flux	abhängig vom gewählten Leuchtmittel depending on the selected illum
Lichtverteilung light distribution	Lichtverteilung diffus light distribution diffuse
Betriebsspannung supply voltage	220-240V / 50Hz
Regelung control	Regelbar über Schalter oder Dimmer in der Hausinstallation adjustable via switch or dimmer in house installation
Dimmbarkeit dimmability	abhängig vom Leuchtmittel, bitte auf geeignete Dimmer-Leuchtmittel-Kombination achten depending on the bulb, please make sure dimmer bulb are compatible