



## PLUG A

MPLUAAA - ANTICATO-ACCIAIO - ANTIQUE

### STEEL

Lampada con struttura in alluminio pressofuso, diffusore in metacrilato. Finitura anticato acciaio. Sorgente luminosa COB LED dimmerabile a taglio di fase tramite dimmer esterno + push (non inclusi). Illuminazione indiretta.

#### DATI TECNICI:

Wattaggio: 20W

Lumen: 1800Lm

Temperatura Colore: 3000K

Voltaggio: 220-240V

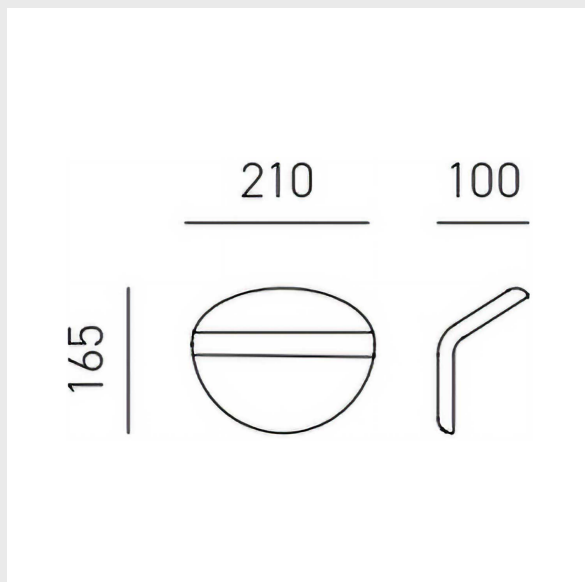
Grado IP: IP20

CRI: >80

Durata: 30.000h

Classe: Classe1

Lamp with die-cast aluminium structure and metacrylate diffuser. Antique steel finish. Phase cut dimmable COB LED light source via external dimmer + push (not included). Indirect illumination.



#### TECHNICAL DATA:

Watt: 20W

Lumen: 1800Lm

Color temperature: 3000K

Volt: 220-240V

IP: IP20

CRI: >80

Life: 30.000h

Class: Classe1 111.800



## PLUG A

### MPLUAB - BIANCO - WHITE

Lampada con struttura in alluminio pressofuso, diffusore in metacrilato. Finitura bianco opaco. Sorgente luminosa COB LED dimmerabile a taglio di fase tramite dimmer esterno + push (non inclusi). Illuminazione indiretta.

#### DATI TECNICI:

Wattaggio: 20W

Lumen: 1800Lm

Temperatura Colore: 3000K

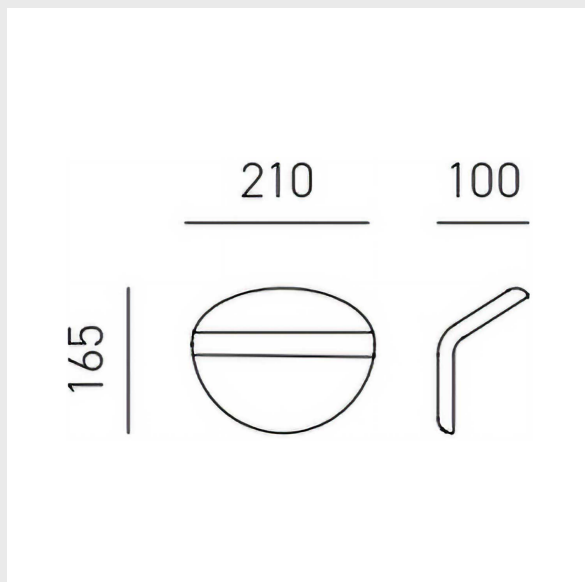
Voltaggio: 220-240V

Grado IP: IP20

CRI: >80

Durata: 30.000h

Classe: Classe1



Lamp with die-cast aluminium structure and metacrylate diffuser. Matt white finish. Phase cut dimmable COB LED light source via external dimmer + push (not included). Indirect illumination.

#### TECHNICAL DATA:

Watt: 20W

Lumen: 1800Lm

Color temperature: 3000K

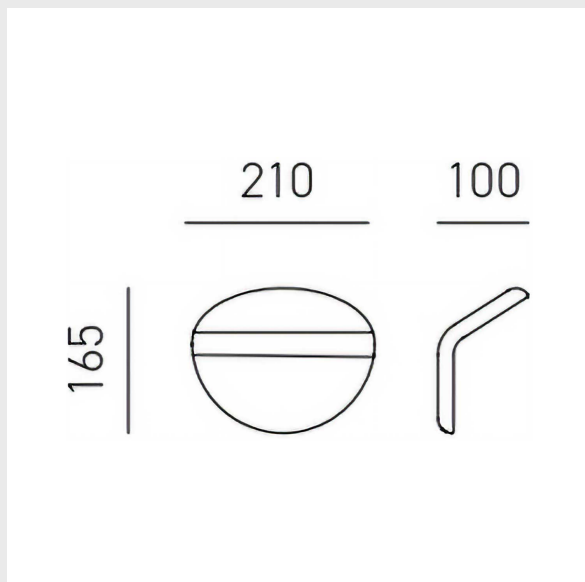
Volt: 220-240V

IP: IP20

CRI: >80

Life: 30.000h

Class: Classe1 221.800



## PLUG A

### MPLUAN - NERO - BLACK

Lampada con struttura in alluminio pressofuso, diffusore in metacrilato. Finitura nero opaco. Sorgente luminosa COB LED dimmerabile a taglio di fase tramite dimmer esterno + push (non inclusi). Illuminazione indiretta.

#### DATI TECNICI:

Wattaggio: 20W

Lumen: 1800Lm

Temperatura Colore: 3000K

Voltaggio: 220-240V

Grado IP: IP20

CRI: >80

Durata: 30.000h

Classe: Classe1

Lamp with die-cast aluminium structure and metacrylate diffuser. Matt black finish. Phase cut dimmable COB LED light source via external dimmer + push (not included). Indirect illumination.

#### TECHNICAL DATA:

Watt: 20W

Lumen: 1800Lm

Color temperature: 3000K

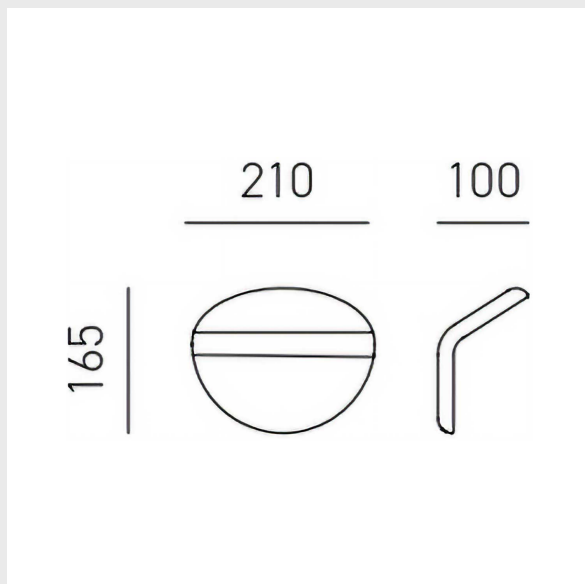
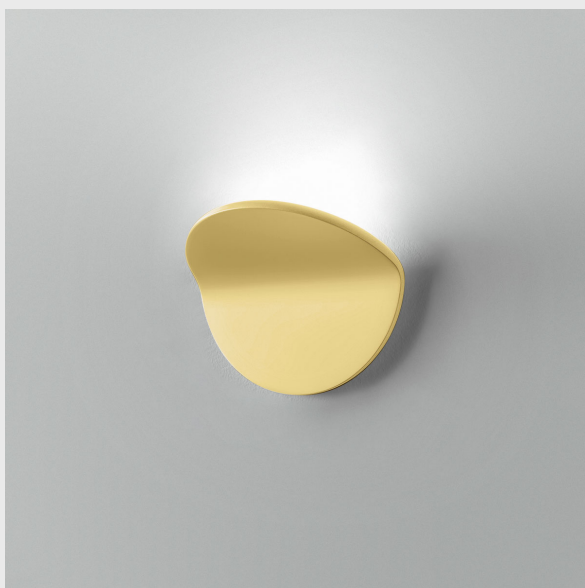
Volt: 220-240V

IP: IP20

CRI: >80

Life: 30.000h

Class: Classe1 211.800



## PLUG A

### MPLUAO - ORO-OPACO - MATTE GOLD

Lampada con struttura in alluminio pressofuso, diffusore in metacrilato. Finitura oro opaco. Sorgente luminosa COB LED dimmerabile a taglio di fase tramite dimmer esterno + push (non inclusi). Illuminazione indiretta.

#### DATI TECNICI:

Wattaggio: 20W

Lumen: 1800Lm

Temperatura Colore: 3000K

Voltaggio: 220-240V

Grado IP: IP20

CRI: >80

Durata: 30.000h

Classe: Classe1

Lamp with die-cast aluminium structure and metacrylate diffuser. Matt gold finish. Phase cut dimmable COB LED light source via external dimmer + push (not included). Indirect illumination.

#### TECHNICAL DATA:

Watt: 20W

Lumen: 1800Lm

Color temperature: 3000K

Volt: 220-240V

IP: IP20

CRI: >80

Life: 30.000h

Class: Classe1 171.800